



REPUBLIKA HRVATSKA
BJELOVARSKO-BILOGORSKA ŽUPANIJA
GRAD DARUVAR
GRADONAČELNIK



KLASA: 400-02/19-01/04
URBROJ: 2111/01-02/1-19-2
Daruvar, 17. prosinac 2019. g.

Na temelju članka 66. stavka 1. alineje 18. Statuta Grada Daruvara (Statut Grada Daruvara "Službeni glasnik Grada Daruvara", broj 1/13, 2/18, 3/18 - pročišćeni tekst) u svezi članka 22. Statuta Dječjeg vrtića "Vladimir Nazor" Daruvar KLASA: 601-02/13-01/68 URBROJ: 2111-32-13-01 donesenog na 33. sjednici Upravnog vijeća Dječjeg vrtića "Vladimir Nazor" Daruvar od dana 03. 12. 2013. godine i Odluke upravnog vijeća Dječjeg vrtića "Vladimir Nazor" Daruvar, KLASA: 400-05/19-01/06; URBROJ: 2111-32-19-01 sa svoje 29. sjednice održane dana 12. 12. 2019. godine, Gradonačelnik Grada Daruvara donosi sljedeću

ODLUKU

I.

Daje se suglasnost na Financijski plan Dječjeg vrtića „Vladimir Nazor“ Daruvar za 2020. godinu i projekcije za 2021. i 2022. godinu.

II.

Ova Odluka stupa na snagu danom donošenja, a objavit će se u „Službenom glasniku Grada Daruvara“.

Gradonačelnik
Damir Lneniček, univ. spec. oec.

DJEČJI VRTIĆ " VLADIMIR NAZOR " DARUVAR

JOSIPA JELAČIĆA 24

43500 Daruvar

Ravnateljica : Jovita Bodulušić

TEL. 043/331-417 (tajništvo/fax)

E-mail hr-vrtic-da@net.hr

OIB : 51858375300

IBAN : HR3623400091100019739

KLASA:400-05/19-01/06

UR.BROJ:2111-32-19-01

Daruvar, 12.12.2019. godine

**REPUBLIKA HRVATSKA
BJELOVARSKO – BILOGORSKA ŽUPANIJA
GRAD DARUVAR**

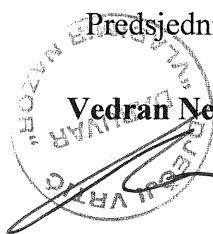
Upravno vijeće Dječjeg vrtića „Vladimir Nazor“ Daruvar donijelo je na svojoj 29. sjednici održanoj dana 12.12.2019. godine sljedeću :

ODLUKU

Usvaja se Financijski plan Dječjeg vrtića „Vladimir Nazor“ Daruvar za 2020.godinu i projekcije za 2021.godinu i 2022.godinu.

Predsjednik Upravnog vijeća :

Vedran Nemeć, struč.spec.oec.





REPUBLIKA HRVATSKA
BJELOVARSKO-BILOGORSKA ŽUPANIJA
DJEČJI VRTIĆ "VLADIMIR NAZOR"
DARUVAR

Na temelju članka 39. Zakona o proračunu (NN RH 87/08 i 136/12.), po prijedlogu Ravnateljice Dječjeg vrtića "Vladimir Nazor" Daruvar Upravno vijeće Dječjeg vrtića "Vladimir Nazor" Daruvar na svojoj 29. sjednici održanoj 12.12.2019.g. donosi

FINANCIJSKI PLAN ZA 2020. GODINU I PROJEKCIJE ZA 2021. i 2022.GODINU

NASLOVNICA

I. OPĆI DIO

Članak 1.

Prijedlog Financijskog plana Dječjeg vrtića "Vladimir Nazor" Daruvar za 2020. godinu sastoji se od Računa prihoda i rashoda i Računa zaduživanja/financiranja kako slijedi:

	Plan proračuna 2020	Projekcija za 2021	Projekcija za 2022
RAČUN PRIHODA I RASHODA			
Prihodi poslovanja	4.826.408,00 kn	4.826.408,00 kn	4.826.408,00 kn
Prihodi od prodaje nefinancijske imovine	0,00 kn	0,00 kn	0,00 kn
UKUPNO PRIHODA	4.826.408,00 kn	4.826.408,00 kn	4.826.408,00 kn
Rashodi poslovanja	4.767.308,00 kn	4.767.308,00 kn	4.767.308,00 kn
Rashodi za nabavu nefinancijske imovine	59.100,00 kn	59.100,00 kn	59.100,00 kn
UKUPNO RASHODA	4.826.408,00 kn	4.826.408,00 kn	4.826.408,00 kn
RAZLIKA VIŠAK/MANJAK	0,00 kn	0,00 kn	0,00 kn

RASPOLOŽIVA SREDSTVA IZ PRETHODNIH GODINA

Ukupan donos viška/manjka iz prethodnih godina	0,00 kn	0,00 kn	0,00 kn
Dio koji će se rasporediti/pokriti u razdoblju	0,00 kn	0,00 kn	0,00 kn

RAČUN FINANCIRANJA

Primici od financijske imovine i zaduživanja	0,00 kn	0,00 kn	0,00 kn
Izdaci za financijsku imovinu i otplate zajmova	0,00 kn	0,00 kn	0,00 kn
NETO FINANCIRANJE	0,00 kn	0,00 kn	0,00 kn

VIŠAK/MANJAK + NETO FINANCIRANJE + RASPOLOŽIVA SREDSTVA IZ PRETHODNIH GODINA	0,00 kn	0,00 kn	0,00 kn
---	----------------	----------------	----------------

Članak 2.

Prihodi i rashodi po ekonomskoj klasifikaciji utvrđuju se u Računu prihoda i rashoda, a primici i izdaci po ekonomskoj



REPUBLIKA HRVATSKA
BJELOVARSKO-BILOGORSKA ŽUPANIJA
DJEČJI VRTIĆ "VLADIMIR NAZOR"
DARUVAR

**FINANCIJSKI PLAN ZA 2020. GODINU I PROJEKCIJE ZA 2021. i
2022.GODINU**
OPĆI DIO - PRIHODI

Račun/ Pozicija	Opis	Plan proračuna 2020	Projekcija za 2021	Projekcija za 2022
6	Prihodi poslovanja	4.826.408,00	4.826.408,00	4.826.408,00
63	Pomoći iz inozemstva (darovnice) i od subjekata unutar općeg proračuna	34.840,00	34.840,00	34.840,00
634	Pomoći od izvanproračunskih korisnika	15.000,00	15.000,00	15.000,00
636	Pomoći proračunskim korisnicima iz proračuna koji im nije nadležan	19.840,00	19.840,00	19.840,00
64	Prihodi od imovine	4.990,00	4.990,00	4.990,00
641	Prihodi od financijske imovine	4.990,00	4.990,00	4.990,00
65	Prihodi od upravnih i administrativnih pristojbi, pristojbi po posebnim propisima i naknada	1.426.578,00	1.426.578,00	1.426.578,00
652	Prihodi po posebnim propisima	1.426.578,00	1.426.578,00	1.426.578,00
66	Prihodi od prodaje proizvoda i robe te pruženih usluga i prihodi od donacija	60.000,00	60.000,00	60.000,00
661	Prihodi od prodaje proizvoda i robe te pruženih usluga	55.000,00	55.000,00	55.000,00
663	Donacije od pravnih i fizičkih osoba izvan opće države	5.000,00	5.000,00	5.000,00
67	Prihodi iz nadležnog proračuna i od HZZO-a temeljem ugovornih obveza	3.300.000,00	3.300.000,00	3.300.000,00
671	Prihodi iz nadležnog proračuna za financiranje redovne djelatnosti proračunskih korisnika	3.300.000,00	3.300.000,00	3.300.000,00
UKUPNO		4.826.408,00	4.826.408,00	4.826.408,00



REPUBLIKA HRVATSKA
BJELOVARSKO-BILOGORSKA ŽUPANIJA
DJEČJI VRTIĆ "VLADIMIR NAZOR"
DARUVAR

**FINANCIJSKI PLAN ZA 2020. GODINU I PROJEKCIJE ZA 2021. i
2022. GODINU**
OPĆI DIO - RASHODI

Račun/ Pozicija	Opis	Plan proračuna 2020	Projekcija za 2021	Projekcija za 2022
3	Rashodi poslovanja	4.767.308,00	4.767.308,00	4.767.308,00
31	Rashodi za zaposlene	3.783.658,00	3.783.658,00	3.783.658,00
311	Plaće (Bruto)	3.167.559,00	3.167.559,00	3.167.559,00
312	Ostali rashodi za zaposlene	92.000,00	92.000,00	92.000,00
313	Doprinosi na plaće	524.099,00	524.099,00	524.099,00
32	Materijalni rashodi	978.150,00	978.150,00	978.150,00
321	Naknade troškova zaposlenima	21.690,00	21.690,00	21.690,00
322	Rashodi za materijal i energiju	743.520,00	743.520,00	743.520,00
323	Rashodi za usluge	149.200,00	149.200,00	149.200,00
324	Naknade troškova osobama izvan radnog odnosa	16.750,00	16.750,00	16.750,00
329	Ostali nespomenuti rashodi poslovanja	46.990,00	46.990,00	46.990,00
34	Financijski rashodi	5.500,00	5.500,00	5.500,00
343	Ostali financijski rashodi	5.500,00	5.500,00	5.500,00
4	Rashodi za nabavu nefinancijske imovine	59.100,00	59.100,00	59.100,00
42	Rashodi za nabavu proizvedene dugotrajne imovine	59.100,00	59.100,00	59.100,00
422	Postrojenja i oprema	59.100,00	59.100,00	59.100,00
UKUPNO		4.826.408,00	4.826.408,00	4.826.408,00



REPUBLIKA HRVATSKA
BJELOVARSKO-BILOGORSKA ŽUPANIJA
DJEČJI VRTIĆ "VLADIMIR NAZOR"
DARUVAR

FINANCIJSKI PLAN ZA 2020. GODINU I PROJEKCIJE ZA 2021. i 2022.GODINU
POSEBNI DIO - PRIHODI

Račun/ Pozicija 1	Opis 2	Plan proračuna 2020 3	Projekcija za 2021 4	Projekcija za 2022 5
Izvor: 110	Opći prihodi i primici	3.300.000,00	3.300.000,00	3.300.000,00
6:	Prihodi poslovanja	3.300.000,00	3.300.000,00	3.300.000,00
67	Prihodi iz nadležnog proračuna i od HZZO-a temeljem ugovornih obveza	3.300.000,00	3.300.000,00	3.300.000,00
671	Prihodi iz nadležnog proračuna za financiranje redovne djelatnosti proračunskih korisnika	3.300.000,00	3.300.000,00	3.300.000,00
6711	Prihodi iz nadležnog proračuna za financiranje rashoda poslovanja	3.265.650,00	3.265.650,00	3.265.650,00
67111 -57	Prihodi iz nadležnog proračuna za financiranje rashoda poslovanja Prihodi za naknade članovima UV	16.250,00	16.250,00	16.250,00
67111 -52	Prihodi iz nadležnog proračuna za financiranje rashoda poslovanja Prihodi iz gradskog proračuna-dar za dijete	4.000,00	4.000,00	4.000,00
67111 -50	Prihodi iz nadležnog proračuna za financiranje rashoda poslovanja Iz gradskog proračuna-Božićnica	36.000,00	36.000,00	36.000,00
67111 -17	Prihodi iz nadležnog proračuna za financiranje rashoda poslovanja Iz gradskog proračuna - ZA TROŠKOVE ENERGIJE	42.184,00	42.184,00	42.184,00
67111 -16	Prihodi iz nadležnog proračuna za financiranje rashoda poslovanja Iz gradskog proračuna - JUBILARNE NAGRADE	13.500,00	13.500,00	13.500,00
67111 -12	Prihodi iz nadležnog proračuna za financiranje rashoda poslovanja Iz gradskog proračuna - POMOĆ ZA SMRTNI SLUČAJ	6.000,00	6.000,00	6.000,00
67111 -10	Prihodi iz nadležnog proračuna za financiranje rashoda poslovanja Iz gradskog proračuna - OTPREMINE	8.000,00	8.000,00	8.000,00
67111 -9	Prihodi iz nadležnog proračuna za financiranje rashoda poslovanja Iz gradskog proračuna - DIDAKTIKA TE OSTALI MATERIJAL ZA POTREBE DJECE	115.650,00	115.650,00	115.650,00
67111 -8	Prihodi iz nadležnog proračuna za financiranje rashoda poslovanja Iz gradskog proračuna - NAMIRNICE	172.408,00	172.408,00	172.408,00
67111 -7	Prihodi iz nadležnog proračuna za financiranje rashoda poslovanja Iz gradskog proračuna - PLAĆA (bruto + doprinosi)	2.851.658,00	2.851.658,00	2.851.658,00
6712	Prihodi iz nadležnog proračuna za financiranje rashoda za nabavu nefinancijske imovine	34.350,00	34.350,00	34.350,00

FINANCIJSKI PLAN ZA 2020. GODINU I PROJEKCIJE ZA 2021. i 2022.GODINU

POSEBNI DIO - PRIHODI

Račun/ Pozicija	Opis	Plan proračuna 2020	Projekcija za 2021	Projekcija za 2022
1	2	3	4	5
67121	-20 Prihodi iz nadležnog proračuna za financiranje rashoda za nabavu nefinancijske imovine Iz gradskog proračuna - ZA NABAVU NEFINANCIJSKE IMOVINE	34.350,00	34.350,00	34.350,00
Izvor: 310	Vlastiti prihodi	59.990,00	59.990,00	59.990,00
6	Prihodi poslovanja	59.990,00	59.990,00	59.990,00
64	Prihodi od imovine	4.990,00	4.990,00	4.990,00
641	Prihodi od financijske imovine	4.990,00	4.990,00	4.990,00
6413	Kamate na oročena sredstva i depozite po viđenju	4.990,00	4.990,00	4.990,00
64132	-1 Kamate na depozite po viđenju	4.990,00	4.990,00	4.990,00
66	Prihodi od prodaje proizvoda i robe te pruženih usluga i prihodi od donacija	55.000,00	55.000,00	55.000,00
661	Prihodi od prodaje proizvoda i robe te pruženih usluga	55.000,00	55.000,00	55.000,00
6615	Prihodi od pruženih usluga	55.000,00	55.000,00	55.000,00
66151	-51 Prihodi od pruženih usluga - topli obrok Prihod od pruženih usluga -toplji obrok	43.000,00	43.000,00	43.000,00
66151	-48 Prihodi od pruženih usluga-najam sobe dnevnog boravka Prihod od najma sobe dnevnog boravka	6.000,00	6.000,00	6.000,00
66151	-26 Prihodi od pruženih usluga	6.000,00	6.000,00	6.000,00
Izvor: 430	Prihodi za posebne namjene	1.426.578,00	1.426.578,00	1.426.578,00
6	Prihodi poslovanja	1.426.578,00	1.426.578,00	1.426.578,00
65	Prihodi od upravnih i administrativnih pristojbi, pristojbi po posebnim propisima i naknada	1.426.578,00	1.426.578,00	1.426.578,00
652	Prihodi po posebnim propisima	1.426.578,00	1.426.578,00	1.426.578,00
6526	Ostali nespomenuti prihodi	1.426.578,00	1.426.578,00	1.426.578,00
65264	-58 Sufinanciranje kraćeg programa Engleskog jezika Sufinanciranje kraćeg programa Engleskog jezika	9.000,00	9.000,00	9.000,00
65268	-28 Ostali prihodi za posebne namjene OSIGURANJE DJECE	6.000,00	6.000,00	6.000,00
65264	-22 Sufinanciranje cijene usluge - DRUGE OPĆINE	101.000,00	101.000,00	101.000,00
65264	-3 Sufinanciranje cijene usluge - RODITELJI	1.310.578,00	1.310.578,00	1.310.578,00
Izvor: 530	Pomoći- djeci s PP	5.600,00	5.600,00	5.600,00
6	Prihodi poslovanja	5.600,00	5.600,00	5.600,00
63	Pomoći iz inozemstva (darovnice) i od subjekata unutar općeg proračuna	5.600,00	5.600,00	5.600,00
636	Pomoći proračunskim korisnicima iz proračuna koji im nije nadležan	5.600,00	5.600,00	5.600,00
6361	Tekuće pomoći proračunskim korisnicima iz proračuna koji im nije nadležan	5.600,00	5.600,00	5.600,00
63612	-44 Tekuće pomoći iz državnog proračuna proračunski korisnicima proračuna JLPRS Iz državnog proračuna-Pomoć djeci s PP	5.600,00	5.600,00	5.600,00
Izvor: 531	Pomoći - predškola	14.240,00	14.240,00	14.240,00
6	Prihodi poslovanja	14.240,00	14.240,00	14.240,00
63	Pomoći iz inozemstva (darovnice) i od subjekata unutar općeg proračuna	14.240,00	14.240,00	14.240,00

FINANCIJSKI PLAN ZA 2020. GODINU I PROJEKCIJE ZA 2021. i 2022.GODINU

POSEBNI DIO - PRIHODI

Račun/ Pozicija 1	Opis 2	Plan proračuna 2020 3	Projekcija za 2021 4	Projekcija za 2022 5
636	Pomoći proračunskim korisnicima iz proračuna koji im nije nadležan	14.240,00	14.240,00	14.240,00
6361	Tekuće pomoći proračunskim korisnicima iz proračuna koji im nije nadležan	14.240,00	14.240,00	14.240,00
63612	-41	14.240,00	14.240,00	14.240,00
	Tekuće pomoći iz državnog proračuna proračunski korisnicima proračuna JLPRS Iz državnog proračuna-predškola			
Izvor: 532	Pomoći - sor	15.000,00	15.000,00	15.000,00
6	Prihodi poslovanja	15.000,00	15.000,00	15.000,00
63	Pomoći iz inozemstva (darovnice) i od subjekata unutar općeg proračuna	15.000,00	15.000,00	15.000,00
634	Pomoći od izvanproračunskih korisnika	15.000,00	15.000,00	15.000,00
6341	Tekuće pomoći od izvanproračunskih korisnika	15.000,00	15.000,00	15.000,00
63414	-39	15.000,00	15.000,00	15.000,00
	Tekuće pomoći od HZMO-a, HZZ-a i HZZO-a SOR			
Izvor: 620	Nenamjenske donacije	5.000,00	5.000,00	5.000,00
6	Prihodi poslovanja	5.000,00	5.000,00	5.000,00
66	Prihodi od prodaje proizvoda i robe te pruženih usluga i prihodi od donacija	5.000,00	5.000,00	5.000,00
663	Donacije od pravnih i fizičkih osoba izvan opće države	5.000,00	5.000,00	5.000,00
6631	Tekuće donacije	5.000,00	5.000,00	5.000,00
66313	-23	2.000,00	2.000,00	2.000,00
	Tekuće donacije od trgovačkih društava			
66311	-6	3.000,00	3.000,00	3.000,00
	Tekuće donacije od fizičkih osoba			
UKUPNO		4.826.408,00	4.826.408,00	4.826.408,00

Članak 3.

II. POSEBNI DIO Rashodi i izdaci raspoređuju se po razdjelima, glavama i proračunskim korisnicima proračunskih sredstava po ekonomskoj, funkcijskoj i programskoj klasifikaciji te po izvorima financiranja.



REPUBLIKA HRVATSKA
BJELOVARSKO-BILOGORSKA ŽUPANIJA
DJEČJI VRTIĆ "VLADIMIR NAZOR"
DARUVAR

FINANCIJSKI PLANA ZA 2020. GODINU I PROJEKCIJE ZA 2021. i 2022. GODINU
POSEBNI DIO -RASHODI

Račun/ Pozicija 1	Opis 2	Plan proračuna 2020 3	Projekcija za 2021 4	Projekcija za 2022 5
RAZDJEL 001	GRAD DARUVAR	4.826.408,00	4.826.408,00	4.826.408,00
GLAVA 10302	PRORAČUNSKI KORISNIK 34563- Dječji vrtić "VLADIMIR NAZOR"	4.826.408,00	4.826.408,00	4.826.408,00
Program 1013	Predškolski odgoj-Dječji vrtić "VLADIMIR NAZOR"	4.826.408,00	4.826.408,00	4.826.408,00
Akt. A100030 Izv. 1 34	Administrativno,tehničko i stručno osoblje Funkcija: 0911. Predškolsko obrazovanje	3.797.348,00	3.797.348,00	3.797.348,00
Izvor: 110	Opći prihodi i primici	2.919.158,00	2.919.158,00	2.919.158,00
3	Rashodi poslovanja	2.919.158,00	2.919.158,00	2.919.158,00
31	Rashodi za zaposlene	2.919.158,00	2.919.158,00	2.919.158,00
311	Plaće (Bruto)	2.450.992,00	2.450.992,00	2.450.992,00
3111	Plaće za redovan rad	2.450.992,00	2.450.992,00	2.450.992,00
31111	1 Plaće za zaposlene	2.450.992,00	2.450.992,00	2.450.992,00
	1 <i>BRUTO - OPĆI PRIHODI I PRIMICI</i>	<i>2.450.992,00</i>	<i>2.450.992,00</i>	<i>2.450.992,00</i>
312	Ostali rashodi za zaposlene	67.500,00	67.500,00	67.500,00
3121	Ostali rashodi za zaposlene	67.500,00	67.500,00	67.500,00
31214	2 Otpremnine OTPREMNINE	8.000,00	8.000,00	8.000,00
31215	3 Naknade za bolest, invalidnost i smrtni slučaj NAKNADA ZA SMRTNI SLUČAJ	6.000,00	6.000,00	6.000,00
31219	4 Ostali navedeni rashodi za zaposlene JUBILARNE NAGRADE	13.500,00	13.500,00	13.500,00
31219	70 Ostali navedeni rashodi za zaposlene Božičnica	36.000,00	36.000,00	36.000,00
31213	72 Darovi Darovi	4.000,00	4.000,00	4.000,00
313	Doprinosi na plaće	400.666,00	400.666,00	400.666,00
3132	Doprinosi za obvezno zdravstveno osiguranje	400.666,00	400.666,00	400.666,00
31321	5 Doprinosi za obvezno zdravstveno osiguranje	400.666,00	400.666,00	400.666,00
	1 <i>OPĆI PRIHODI I PRIMICI</i>	<i>400.666,00</i>	<i>400.666,00</i>	<i>400.666,00</i>
Izvor: 310	Vlastiti prihodi	1.450,00	1.450,00	1.450,00
3	Rashodi poslovanja	1.450,00	1.450,00	1.450,00
32	Materijalni rashodi	1.450,00	1.450,00	1.450,00
321	Naknade troškova zaposlenima	1.450,00	1.450,00	1.450,00
3211	Službena putovanja	450,00	450,00	450,00

FINANCIJSKI PLANA ZA 2020. GODINU I PROJEKCIJE ZA 2021. i 2022.GODINU

POSEBNI DIO -RASHODI

Račun/ Pozicija	Opis	Plan proračuna 2020	Projekcija za 2021	Projekcija za 2022
1	2	3	4	5
32111	9 Dnevnice za službeni put u zemlji	450,00	450,00	450,00
3213	Stručno usavršavanje zaposlenika	1.000,00	1.000,00	1.000,00
32131	11 Seminari, savjetovanja i simpoziji SEMINAR	1.000,00	1.000,00	1.000,00
Izvor: 430	Prihodi za posebne namjene	876.740,00	876.740,00	876.740,00
3	Rashodi poslovanja	876.740,00	876.740,00	876.740,00
31	Rashodi za zaposlene	864.500,00	864.500,00	864.500,00
311	Plaće (Bruto)	716.567,00	716.567,00	716.567,00
3111	Plaće za redovan rad	716.567,00	716.567,00	716.567,00
31111	1 Plaće za zaposlene	716.567,00	716.567,00	716.567,00
	<i>2 BRUTO - VLASTITI PRIHODI</i>	<i>716.567,00</i>	<i>716.567,00</i>	<i>716.567,00</i>
312	Ostali rashodi za zaposlene	24.500,00	24.500,00	24.500,00
3121	Ostali rashodi za zaposlene	24.500,00	24.500,00	24.500,00
31216	81 Regres za godišnji odmor Regres za godišnji odmor	17.500,00	17.500,00	17.500,00
31219	82 Ostali navedeni rashodi za zaposlene Uskrsnica	7.000,00	7.000,00	7.000,00
313	Doprinosi na plaće	123.433,00	123.433,00	123.433,00
3132	Doprinosi za obvezno zdravstveno osiguranje	123.433,00	123.433,00	123.433,00
31321	5 Doprinosi za obvezno zdravstveno osiguranje	123.433,00	123.433,00	123.433,00
	<i>2 PRIHODI ZA POSEBNE NAMJENE</i>	<i>123.433,00</i>	<i>123.433,00</i>	<i>123.433,00</i>
32	Materijalni rashodi	12.240,00	12.240,00	12.240,00
321	Naknade troškova zaposlenima	12.240,00	12.240,00	12.240,00
3211	Službena putovanja	1.000,00	1.000,00	1.000,00
32111	9 Dnevnice za službeni put u zemlji	1.000,00	1.000,00	1.000,00
3212	Naknade za prijevoz, za rad na terenu i odvojeni život	11.240,00	11.240,00	11.240,00
32121	77 Naknade za prijevoz na posao i s posla Naknada za prijevoz na posao i s posla- SOR	11.240,00	11.240,00	11.240,00
Akt. A100031	Materijalni i ostali rashodi	964.360,00	964.360,00	964.360,00
Izv. 1	3 4 5 6 Funkcija: 0911 Predškolsko obrazovanje			
Izvor: 110	Opći prihodi i primici	346.492,00	346.492,00	346.492,00
3	Rashodi poslovanja	346.492,00	346.492,00	346.492,00
32	Materijalni rashodi	346.492,00	346.492,00	346.492,00
322	Rashodi za materijal i energiju	330.242,00	330.242,00	330.242,00
3221	Uredski materijal i ostali materijalni rashodi	115.650,00	115.650,00	115.650,00
32214	14 Materijal i sredstva za čišćenje i održavanje MATERIJAL I SREDSTVA ZA ČIŠĆENJE	10.000,00	10.000,00	10.000,00
	<i>1 OPĆI PRIHODI</i>	<i>10.000,00</i>	<i>10.000,00</i>	<i>10.000,00</i>
32216	15 Materijal za higijenske potrebe i njegu	15.000,00	15.000,00	15.000,00
	<i>1 OPĆI PRIHODI I PRIMICI</i>	<i>15.000,00</i>	<i>15.000,00</i>	<i>15.000,00</i>
32219	49 Ostali materijal za potrebe redovnog poslovanja OSTALI MATERIJAL ZA POTREBE DJECE	90.650,00	90.650,00	90.650,00
	<i>1 OPĆI PRIHODI I PRIMICI</i>	<i>90.650,00</i>	<i>90.650,00</i>	<i>90.650,00</i>

FINANCIJSKI PLANA ZA 2020. GODINU I PROJEKCIJE ZA 2021. i 2022.GODINU

POSEBNI DIO -RASHODI

Račun/ Pozicija	Opis	Plan proračuna 2020	Projekcija za 2021	Projekcija za 2022
1	2	3	4	5
3222	Materijal i sirovine	172.408,00	172.408,00	172.408,00
32224	16 Namirnice	172.408,00	172.408,00	172.408,00
	<i>1 OPĆI PRIHODI I PRIMICI</i>	<i>172.408,00</i>	<i>172.408,00</i>	<i>172.408,00</i>
3223	Energija	42.184,00	42.184,00	42.184,00
32233	20 Plin	42.184,00	42.184,00	42.184,00
	<i>1 OPĆI PRIHODI I PRIMICI</i>	<i>42.184,00</i>	<i>42.184,00</i>	<i>42.184,00</i>
329	Ostali nespomenuti rashodi poslovanja	16.250,00	16.250,00	16.250,00
3291	Naknade za rad predstavničkih i izvršnih tijela, povjerenstava i slično	16.250,00	16.250,00	16.250,00
32911	75 Naknade za rad članovima predstavničkih i izvršnih tijela i upravnih vijeća Naknade članovima UV	16.250,00	16.250,00	16.250,00
Izvor: 310	Vlastiti prihodi	58.540,00	58.540,00	58.540,00
3	Rashodi poslovanja	58.540,00	58.540,00	58.540,00
32	Materijalni rashodi	58.540,00	58.540,00	58.540,00
322	Rashodi za materijal i energiju	57.040,00	57.040,00	57.040,00
3221	Uredski materijal i ostali materijalni rashodi	10.300,00	10.300,00	10.300,00
32211	12 Uredski materijal	2.800,00	2.800,00	2.800,00
	<i>3 VLASTITI PRIHODI</i>	<i>2.800,00</i>	<i>2.800,00</i>	<i>2.800,00</i>
32212	13 Literatura (publikacije, časopisi, glasila, knjige i ostalo)	1.500,00	1.500,00	1.500,00
32219	49 Ostali materijal za potrebe redovnog poslovanja SREDSTVA ZA RAD S DJECOM-OD NAJMA DVORANE	6.000,00	6.000,00	6.000,00
3222	Materijal i sirovine	45.080,00	45.080,00	45.080,00
32224	16 Namirnice Namirnice-topli obrok	43.000,00	43.000,00	43.000,00
32225	17 Roba	2.080,00	2.080,00	2.080,00
	<i>2 VLASTITI PRIHODI</i>	<i>2.080,00</i>	<i>2.080,00</i>	<i>2.080,00</i>
3225	Sitni inventar i auto gume	1.660,00	1.660,00	1.660,00
32251	25 Sitni inventar SITNI INVENTAR	1.660,00	1.660,00	1.660,00
323	Rashodi za usluge	500,00	500,00	500,00
3233	Usluge promidžbe i informiranja	500,00	500,00	500,00
32332	50 Tisak	500,00	500,00	500,00
	<i>2 VLASTITI PRIHODI</i>	<i>500,00</i>	<i>500,00</i>	<i>500,00</i>
329	Ostali nespomenuti rashodi poslovanja	1.000,00	1.000,00	1.000,00
3293	Reprezentacija	1.000,00	1.000,00	1.000,00
32931	44 Reprezentacija	1.000,00	1.000,00	1.000,00
Izvor: 430	Prihodi za posebne namjene	525.088,00	525.088,00	525.088,00
3	Rashodi poslovanja	525.088,00	525.088,00	525.088,00
32	Materijalni rashodi	519.588,00	519.588,00	519.588,00
321	Naknade troškova zaposlenima	8.000,00	8.000,00	8.000,00
3213	Stručno usavršavanje zaposlenika	8.000,00	8.000,00	8.000,00

FINANCIJSKI PLANA ZA 2020. GODINU I PROJEKCIJE ZA 2021. i 2022.GODINU
POSEBNI DIO -RASHODI

Račun/ Pozicija	Opis	Plan proračuna 2020	Projekcija za 2021	Projekcija za 2022
1	2	3	4	5
32131 11	Seminari, savjetovanja i simpoziji	8.000,00	8.000,00	8.000,00
	<i>1 PRIHODI ZA POSEBNE NAMJENE</i>	<i>8.000,00</i>	<i>8.000,00</i>	<i>8.000,00</i>
322	Rashodi za materijal i energiju	351.238,00	351.238,00	351.238,00
3221	Uredski materijal i ostali materijalni rashodi	83.611,00	83.611,00	83.611,00
32211 12	Uredski materijal	6.000,00	6.000,00	6.000,00
	UREDSKI MATERIJAL			
32214 14	Materijal i sredstva za čišćenje i održavanje	10.711,00	10.711,00	10.711,00
	<i>2 PRIHODI ZA POSEBNE NAMJENE</i>	<i>10.711,00</i>	<i>10.711,00</i>	<i>10.711,00</i>
32216 15	Materijal za higijenske potrebe i njegu	16.000,00	16.000,00	16.000,00
	<i>2 PRIHODI ZA POSEBNE NAMJENE</i>	<i>16.000,00</i>	<i>16.000,00</i>	<i>16.000,00</i>
32219 49	Ostali materijal za potrebe redovnog poslovanja	50.900,00	50.900,00	50.900,00
	OSTALI MATERIJAL			
	<i>3 PRIHODI ZA POSEBNE NAMJENE</i>	<i>50.900,00</i>	<i>50.900,00</i>	<i>50.900,00</i>
3222	Materijal i sirovine	100.761,00	100.761,00	100.761,00
32224 16	Namirnice	96.591,00	96.591,00	96.591,00
	<i>2 PRIHODI ZA POSEBNE NAMJENEDI</i>	<i>96.591,00</i>	<i>96.591,00</i>	<i>96.591,00</i>
32225 17	Roba	1.920,00	1.920,00	1.920,00
	<i>1 PRIHODI ZA POSEBNE NAMJENE</i>	<i>1.920,00</i>	<i>1.920,00</i>	<i>1.920,00</i>
32229 18	Ostali materijal i sirovine	2.250,00	2.250,00	2.250,00
3223	Energija	155.866,00	155.866,00	155.866,00
32231 19	Električna energija	85.000,00	85.000,00	85.000,00
32233 20	Plin	64.366,00	64.366,00	64.366,00
	<i>2 PRIHODI ZA POSEBNE NAMJENE</i>	<i>64.366,00</i>	<i>64.366,00</i>	<i>64.366,00</i>
32234 21	Motorni benzin i dizel gorivo	6.500,00	6.500,00	6.500,00
3224	Mat. i dijelovi za tekuće i investicijsko održavanje	10.000,00	10.000,00	10.000,00
32241 22	Mat. i dijelovi za tek. i invest. održav. građevinskih objekata	5.000,00	5.000,00	5.000,00
32242 23	Mat. i dijelovi za tek. i invest. održav. postrojenja i opreme	3.000,00	3.000,00	3.000,00
32243 24	Mat. i dijelovi za tek. i invest. održav. transportnih sredstava	2.000,00	2.000,00	2.000,00
3225	Sitni inventar i auto gume	1.000,00	1.000,00	1.000,00
32251 25	Sitni inventar	1.000,00	1.000,00	1.000,00
	<i>2 PRIHODI ZA POSEBNE NAMJENE</i>	<i>1.000,00</i>	<i>1.000,00</i>	<i>1.000,00</i>
323	Rashodi za usluge	148.700,00	148.700,00	148.700,00
3231	Usluge telefona, pošte i prijevoza	25.000,00	25.000,00	25.000,00
32311 26	Usluge telefona, telefaksa	13.500,00	13.500,00	13.500,00
32312 27	Usluge interneta	6.500,00	6.500,00	6.500,00

FINANCIJSKI PLANA ZA 2020. GODINU I PROJEKCIJE ZA 2021. i 2022. GODINU

POSEBNI DIO - RASHODI

Račun/ Pozicija	Opis	Plan proračuna 2020	Projekcija za 2021	Projekcija za 2022
1	2	3	4	5
32313	28 Poštarina (pisma, tiskanice i sl.) PISMA I POŠTANSKE MARKE	3.500,00	3.500,00	3.500,00
32319	29 Ostale usluge za komunikaciju i prijevoz	1.500,00	1.500,00	1.500,00
3232	Usluge tekućeg i investicijskog održavanja	35.700,00	35.700,00	35.700,00
32321	30 Usluge tekućeg i investicijskog održavanja građevinskih objekata	10.000,00	10.000,00	10.000,00
	<i>2 PRIHODI ZA POSEBNE NAMJENE</i>	<i>10.000,00</i>	<i>10.000,00</i>	<i>10.000,00</i>
32322	31 Usluge tekućeg i investicijskog održavanja postrojenja i opreme	22.700,00	22.700,00	22.700,00
	<i>2 PRIHODI ZA POSEBNE NAMJENE</i>	<i>22.700,00</i>	<i>22.700,00</i>	<i>22.700,00</i>
32323	32 Usluge tekućeg i investicijskog održavanja prijevoznih sredstava	3.000,00	3.000,00	3.000,00
3234	Komunalne usluge	39.500,00	39.500,00	39.500,00
32341	33 Opskrba vodom	34.000,00	34.000,00	34.000,00
32343	34 Deratizacija i dezinfekcija	2.000,00	2.000,00	2.000,00
32344	35 Dimnjačarske i ekološke usluge	3.500,00	3.500,00	3.500,00
3235	Zakupnine i najamnine	3.500,00	3.500,00	3.500,00
32353	74 Zakupnine i najamnine za opremu Zakupnina i najamnina za opremu-printer	3.500,00	3.500,00	3.500,00
3236	Zdravstvene i veterinarske usluge	15.000,00	15.000,00	15.000,00
32361	36 Obvezni i preventivni zdravstveni pregledi zaposlenika	10.000,00	10.000,00	10.000,00
	<i>2 PRIHODI ZA POSEBNE NAMJENE</i>	<i>10.000,00</i>	<i>10.000,00</i>	<i>10.000,00</i>
32363	37 Laboratorijske usluge	5.000,00	5.000,00	5.000,00
	<i>2 PRIHODI ZA POSEBNE NAMJENE</i>	<i>5.000,00</i>	<i>5.000,00</i>	<i>5.000,00</i>
3237	Intelektualne i osobne usluge	15.000,00	15.000,00	15.000,00
32379	38 Ostale intelektualne usluge	15.000,00	15.000,00	15.000,00
	<i>2 PRIHODI ZA POSEBNE NAMJENE</i>	<i>15.000,00</i>	<i>15.000,00</i>	<i>15.000,00</i>
3238	Računalne usluge	15.000,00	15.000,00	15.000,00
32389	39 Ostale računalne usluge	15.000,00	15.000,00	15.000,00
324	Naknade troškova osobama izvan radnog odnosa	1.750,00	1.750,00	1.750,00
3241	Naknade troškova osobama izvan radnog odnosa	1.750,00	1.750,00	1.750,00
32412	60 Naknade ostalih troškova STRUČNI ISPIT	1.750,00	1.750,00	1.750,00
329	Ostali nespomenuti rashodi poslovanja	9.900,00	9.900,00	9.900,00
3292	Premije osiguranja	9.900,00	9.900,00	9.900,00
32921	40 Premije osiguranja prijevoznih sredstava	1.200,00	1.200,00	1.200,00
32922	41 Premije osiguranja ostale imovine	2.700,00	2.700,00	2.700,00
32923	43 Premije osiguranja zaposlenih DJECA	6.000,00	6.000,00	6.000,00
34	Financijski rashodi	5.500,00	5.500,00	5.500,00

FINANCIJSKI PLANA ZA 2020. GODINU I PROJEKCIJE ZA 2021. i 2022. GODINU

POSEBNI DIO -RASHODI

Račun/ Pozicija 1	Opis 2	Plan proračuna 2020 3	Projekcija za 2021 4	Projekcija za 2022 5
343	Ostali financijski rashodi	5.500,00	5.500,00	5.500,00
3431	Bankarske usluge i usluge platnog prometa	5.500,00	5.500,00	5.500,00
34312	46 Usluge platnog prometa ODRŽAVANJE POSL. RAČUNA USTANOVE	5.500,00	5.500,00	5.500,00
Izvor: 531 Pomoći - predškola		14.240,00	14.240,00	14.240,00
3	Rashodi poslovanja	14.240,00	14.240,00	14.240,00
32	Materijalni rashodi	14.240,00	14.240,00	14.240,00
329	Ostali nespomenuti rashodi poslovanja	14.240,00	14.240,00	14.240,00
3299	Ostali nespomenuti rashodi poslovanja	14.240,00	14.240,00	14.240,00
32999	56 Ostali nespomenuti rashodi poslovanja PREDŠKOLA	14.240,00	14.240,00	14.240,00
<i>1 Iz državnog proračuna</i>		<i>14.240,00</i>	<i>14.240,00</i>	<i>14.240,00</i>
Izvor: 532 Pomoći - sor		15.000,00	15.000,00	15.000,00
3	Rashodi poslovanja	15.000,00	15.000,00	15.000,00
32	Materijalni rashodi	15.000,00	15.000,00	15.000,00
324	Naknade troškova osobama izvan radnog odnosa	15.000,00	15.000,00	15.000,00
3241	Naknade troškova osobama izvan radnog odnosa	15.000,00	15.000,00	15.000,00
32412	54 Naknade ostalih troškova DOPRINOSI SOR	15.000,00	15.000,00	15.000,00
<i>1 ZO</i>		<i>7.000,00</i>	<i>7.000,00</i>	<i>7.000,00</i>
<i>2 MIO</i>		<i>8.000,00</i>	<i>8.000,00</i>	<i>8.000,00</i>
Izvor: 620 Nenamjenske donacije		5.000,00	5.000,00	5.000,00
3	Rashodi poslovanja	5.000,00	5.000,00	5.000,00
32	Materijalni rashodi	5.000,00	5.000,00	5.000,00
322	Rashodi za materijal i energiju	5.000,00	5.000,00	5.000,00
3221	Uredski materijal i ostali materijalni rashodi	5.000,00	5.000,00	5.000,00
32219	49 Ostali materijal za potrebe redovnog poslovanja OSTALI MATERIJAL ZA POTREBE DJECE	5.000,00	5.000,00	5.000,00
<i>2 DONACIJE</i>		<i>5.000,00</i>	<i>5.000,00</i>	<i>5.000,00</i>
Akt. A100033	Pomoć djeci s teškoćama u razvoju	5.600,00	5.600,00	5.600,00
Izv. <input type="checkbox"/> <input type="checkbox"/> <input type="checkbox"/> <input type="checkbox"/> <input type="checkbox"/> <input type="checkbox"/> <input type="checkbox"/> <input type="checkbox"/> <input type="checkbox"/> <input type="checkbox"/>	Funkcija: 0911 Predškolsko obrazovanje			
Izvor: 530 Pomoći- djeci s PP		5.600,00	5.600,00	5.600,00
3	Rashodi poslovanja	5.600,00	5.600,00	5.600,00
32	Materijalni rashodi	5.600,00	5.600,00	5.600,00
329	Ostali nespomenuti rashodi poslovanja	5.600,00	5.600,00	5.600,00
3299	Ostali nespomenuti rashodi poslovanja	5.600,00	5.600,00	5.600,00
32999	45 Ostali nespomenuti rashodi poslovanja	5.600,00	5.600,00	5.600,00
<i>3 Iz državnog proračuna</i>		<i>5.600,00</i>	<i>5.600,00</i>	<i>5.600,00</i>
Akt. K100032	Nabava opreme	59.100,00	59.100,00	59.100,00
Izv. <input type="checkbox"/> <input type="checkbox"/> <input type="checkbox"/> <input type="checkbox"/> <input type="checkbox"/> <input type="checkbox"/> <input type="checkbox"/> <input type="checkbox"/> <input type="checkbox"/> <input type="checkbox"/>	Funkcija: 0911 Predškolsko obrazovanje			
Izvor: 110 Opći prihodi i primici		34.350,00	34.350,00	34.350,00
4	Rashodi za nabavu nefinancijske imovine	34.350,00	34.350,00	34.350,00
42	Rashodi za nabavu proizvedene dugotrajne imovine	34.350,00	34.350,00	34.350,00
422	Postrojenja i oprema	34.350,00	34.350,00	34.350,00
4221	Uredska oprema i namještaj	34.350,00	34.350,00	34.350,00

FINANCIJSKI PLANA ZA 2020. GODINU I PROJEKCIJE ZA 2021. i 2022.GODINU
POSEBNI DIO -RASHODI

Račun/ Pozicija 1	Opis 2	Plan proračuna 2020 3	Projekcija za 2021 4	Projekcija za 2022 5
42212 53	Uredski namještaj NAMJEŠTAJ ZA DJEČIJE SOBE	34.350,00	34.350,00	34.350,00
Izvor: 430	Prihodi za posebne namjene	24.750,00	24.750,00	24.750,00
4	Rashodi za nabavu nefinancijske imovine	24.750,00	24.750,00	24.750,00
42	Rashodi za nabavu proizvedene dugotrajne imovine	24.750,00	24.750,00	24.750,00
422	Postrojenja i oprema	24.750,00	24.750,00	24.750,00
4221	Uredska oprema i namještaj	24.750,00	24.750,00	24.750,00
42212 53	Uredski namještaj NAMJEŠTAJ ZA DJEČIJE SOBE	24.750,00	24.750,00	24.750,00
	<i>2. PRIHODI ZA POSEBNE NAMJENE</i>	<i>24.750,00</i>	<i>24.750,00</i>	<i>24.750,00</i>
UKUPNO		4.826.408,00	4.826.408,00	4.826.408,00

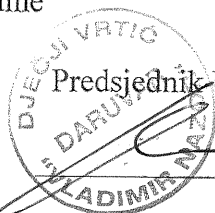
Članak 4.

Financijski plan za 2020.godinu stupa na snagu danom donošenja, a primjenjivat će se od 01.siječnja 2020.

KLASA: 400-02/19-01/05

URBROJ: 2111-32-19-01

U Daruvaru, 12.12.2019. godine



Predsjednik Upravnog vijeća: Vedran Nemeč, struč.spec.oec.



Ravnateljica: Jovita Bodulušić, bacc.paed.

Izradila voditeljica računovodstva: Emina Šimek Kovačić, struč.spec.oec.

Emina Šimek Kovačić

DJEČJI VRTIĆ " VLADIMIR NAZOR " DARUVAR
JOSIPA JELAČIĆA 24
43500 Daruvar

Ravnateljica : Jovita Bodulušić

TEL. 043/331-417 (tajništvo/fax)

E-mail hr-vrtic-da@net.hr

OIB : 51858375300

IBAN : HR3623400091100019739

KLASA:400-02/19-01/05

UR.BR:2111-32-19-02

Daruvar, 12.12.2019.

**OBRAZLOŽENJE FINANCIJSKOG PLANA
DJEČJEG VRTIĆA „VLADIMIR NAZOR“ DARUVAR
ZA 2020. GODINU I PROJEKCIJA ZA 2021. I 2022. GODINU**

1. Uvod – sažetak djelokruga rada

Dječji vrtić „Vladimir Nazor“ Daruvar javna je ustanova koja u okviru djelatnosti predškolskog odgoja i obrazovanja te skrbi o djeci ostvaruje programe odgoja, obrazovanja, zdravstvene zaštite, prehrane i socijalne skrbi djece predškolske dobi na području Grada Daruvara.

Odgojno obrazovni rad u Dječjem vrtiću „Vladimir Nazor“ Daruvar temelji se na humanističkoj razvojnoj koncepciji, provodi u skladu s Programskim usmjerenjem odgoja i obrazovanja uz nastojanje praćenja suvremenih tendencija na koje upućuje Agencija za odgoj i obrazovanje, te kroz sustav kontinuiranog stručnog usavršavanja.

Naša vizija je :

„ŽIVIMO ZDRAVO I SIGURNO U SKLADU S PRIRODOM KOJA NAS OKRUŽUJE“

Što znači poticanje i promoviranje zdravog, stvaralačkog i prijateljskog stava prema okolini i zdravom načinu života te stjecanje vještina za poduzimanje aktivnog djelovanja u korist vlastitog zdravlja – zdrav način ishrane.

U Dječjem vrtiću „Vladimir Nazor“ Daruvar rad se obavlja u 10 odgojnih skupina tj. 3 jasličke i 7 vrtićkih skupina koje pohađa 236 djece, te vrtić ima 32 zaposlenika.

Rad se obavlja u dvije zgrade (Jelačićeva 24 i Gajeva b.b) u desetsatnom cjelodnevnom programu.

Dječji vrtić „Vladimir Nazor“ Daruvar u ovoj radnoj godini obilježit će 68 godinu svog postojanja. Od 1978. godine radi se u dvije zgrade. Te godine je počeo s radom vrtić u Gajevoj ulici, koji ima 4 sobe dnevnog boravka djece, a 2005. godine proširen je za sportsku dvoranu, kuhinju i praonicu koje smo opremili i započeli s radom 17.3.2008. godine.

Na dan 1.1.2009.godine sportsku dvoranu preuređujemo u sobu dnevnog boravka te se sada u ovoj zgradi radi u 5 odgojnih skupina. Ta zgrada može primiti do sto četrdeset djece ovisno o uzrastu. Zgrada u Jelačićevoj ulici 24 izgrađena je 1902. godine te je dograđena i preuređena 1972. godine na način da je u njoj smješteno pet soba dječjih boravaka i priručna kuhinja.

U zgradi u Jelačićevoj ulici imamo 3 skupine jaslica i 2 vrtićku skupinu, a u Gajevoj ulici imamo 5 vrtićkih skupina . Ove školske godine u suradnji sa vanjskim suradnicima i ustanovama organizirat ćemo dodatne programe (razne sportske igraonice i dr.). Uveden je i verificirani program engleske igraonice od strane Ministarstva za odgoj i obrazovanje koji provodi u vrtiću educirana odgajateljice. Početak radne godine je 01. rujna 2020.g. Rad u

obadvije zgrade će se odvijati prema potrebama roditelja i to od jutarnjeg dežurstva od 5,30 do 16,00 sati .

2. Obrazloženje i opis programa (aktivnosti i projekti)

Redovni program predškolskog odgoja i obrazovanja :

Godina	Plan 2020.	Plan. 2021.	Plan 2022.	Indeks 2021/2022
Iznos	4.826.408,00	4.826.408,00	4.826.408,00	0,00%

Redovni program predškolskog odgoja i obrazovanja kao cjeloviti razvojni program odgoja i obrazovanja djece u dobi od šest mjeseci do polaska u školu koji je namijenjen djeci za zadovoljavanje njihovih potreba i potreba roditelja obuhvaća :

- neposredan rad s djecom,
- stručno usavršavanje odgojitelja, ravnatelja i stručnih suradnika,
- suradnje s roditeljima,
- planiranja, pripreme za rad i valorizacije rada,
- ostalih aktivnosti / interesne skupine, posjete, svečanosti, kazališta.

3. Zakonske i druge pravne osnove na kojima se zasnivaju programi

Zakon o predškolskom odgoju i naobrazbi (NN 10./97, 107/07, 94/13)

Zakon o ustanovama (NN 76/93, 29/97, 47/99, 35/08)

Zakon o proračunu NN 87/08,136/12,15/15 Pravilnik o proračunskim klasifikacijama (NN 26/10,120/13)

- Pravilnik o proračunskom računovodstvu i računskom planu (NN 87/08 i 136/12),
- Upute za izradu proračuna lokalne (regionalne) samouprave za razdoblje 2019-2021. god,
- Državni pedagoški standard predškolskog odgoja i naobrazbe (NN 63/08)
- Izmjene Državnoga pedagoškog standarda predškolskog odgoja i naobrazbe (Narodne novine, 90/2010.)

Pravilnik o vrsti stručne spreme stručnih djelatnika te vrsti i stupnju stručne spreme ostalih djelatnika u dječjem vrtiću (NN133/97)

Pravilnik o načinu i uvjetima napredovanja u struci i promicanju u položajna zvanja odgojitelja i stručnih suradnika u dječjim vrtićima (NN133/97)

Pravilnik o načinu i uvjetima polaganja stručnog ispita odgojitelja i stručnih suradnika u dječjem vrtići (NN133/97)

Odluka o načinu i uvjetima sudjelovanja korisnika vrtića u cijeni programa dječjih vrtića Grada Daruvara

Godišnji plan i program rada Dječjeg vrtića „ Vladimir Nazor „ Daruvar u pedagoškoj godini 2019./2020.

Statut, Pravilnik o radu, Pravilnik o plaćama, naknadama i drugim materijalnim pravima radnika zaposlenih u Dječjem vrtiću „Vladimir Nazor“ Daruvar i Pravilnik o unutarnjem ustrojstvu i načinu rada s priloženom sistematizacijom radnih mjesta Dječjeg vrtića „Vladimir Nazor,, Daruvar.

4. Usklađeni ciljevi, strategije i programi s dokumentima dugoročnog razvoja

Dječji vrtić „Vladimir Nazor“ Daruvar donosi godišnji plan i program rada za svaku pedagošku godinu. Strateške planove donose Ministarstvo znanosti, obrazovanja i sporta, Bjelovarsko-bilogorska županija i Grad Daruvar kao naš osnivač. Vertikalna usklađivanja ciljeva i programa Ministarstva znanosti, obrazovanja i sporta odnosno županije i grada s ciljevima i programima vrtića još nisu provedeni i zato se u obrazloženju financijskog plana ne navodi ovaj dio.

5. Ishodište i pokazatelji na kojima se zasnivaju izračuni i ocjene potrebnih sredstava za provođenje programa

Ishodište i osnovni pokazatelji na kojima se zasnivaju izračuni i ocjene potrebnih sredstava prikazanih u financijskom planu su :

- 1. Upute za izradu financijskog plana za 2020. godinu s projekcijom za 2021 i 2022. godinu**
- 2. Podaci sadržani u Godišnjem planu i programu rada Dječjeg vrtića „Vladimir Nazor“ Daruvar u pedagoškoj godini 2019./2020.**

Sukladno Zakonu o fiskalnoj odgovornosti od našeg osnivača / Grad Daruvar / dobili smo upute za izradu financijskog plana za 2020. godinu s projekcijom za 2021 i 2022. godinu.

Prihodi za posebne namjene planirana su temeljem pretpostavki utvrđenih godišnjim planom i programom rada, a koji predviđa broj i određenu dobnu strukturu djece-polaznika vrtića.

Izvori sredstava za financiranje rada vrtića su :

- Opći prihodi i primici, skupina 671 – lokalni proračun grada Daruvara :
 - Za financiranje rada zaposlenika (plaće)
 - Djelomično materijalna prava zaposlenika
 - Sufinanciranje boravka djece s posebnim potrebama
 - Pomoć u podmirenju troškova energenata
 - Djelomično podmirenje troškova prehrane korisnika
 - Djelomično podmirenje materijala za rad s djecom i ostalog materijala za potrebe poslovanja
 - Djelomično podmirenje usluga tekućeg i investicijskog održavanja građevinskih objekata
- Prihodi za posebne namjene skupina 652 se sastoje od :
 - Participacije roditelja – plaćanje boravka djeteta u vrtiću / evidentirani na računu 652 /
 - Sufinanciranje cijene usluga drugih općina / evidentirani na računu 652/
 - Ostali nespomenuti prihodi, ostali prihodi za posebne namjene-osiguranje djece/ evidentirani na računu 652/
 - Sufinanciranje kraćeg programa engleskog jezika
- Vlastiti prihodi skupina 641,661-
 - Kamate na depozite po viđenju
 - Prihodi od pruženih usluga
- Pomoći skupina 633,652

- Sufinanciranje djece s posebnim potrebama koja su integrirana u redovite odgojno-obrazovne skupine. Ova sredstva su strogo namjenska i koriste se isključivo za nabavku didaktike i materijala za rad s djecom, te za edukaciju i usavršavanje odgojitelja.
- Tekuće pomoći od HZZO-a-SOR
- Predškola. Ova sredstva su namjenska i koriste se za nabavu materijala za rad s djecom.

-Donacija skupina 663

- Donacije / evidentirane na računu 663 / su strogo namjenska sredstva koja se koriste za nabavku didaktičkih sredstava.

6. Izvještaj o postignutim ciljevima i rezultatima programa temeljenim na pokazateljima uspješnosti u prethodnoj godini

Cilj 1: Povećanje broja posebnih projekata na razini vrtića.

Želimo na razini ustanove povećati broj projekata koji se kontinuirano provode tijekom cijele pedagoške godine.

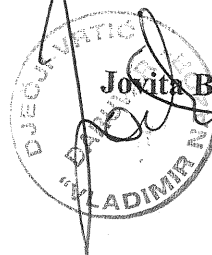
Pokazatelj rezultata	Broj projekata koji se provode na razini cijelog vrtića
Definicija	Projekt je aktivnost koju provode odgojitelji i stručni suradnici, te u kojoj sudjeluju najmanje dvije odgojne skupine.
Jedinica	Broj
Polazna vrijednost	1
Izvor podataka	Dječji vrtić „Vladimir“ Nazor Daruvar
Ciljana vrijednost 2020.	2
Ciljana vrijednost 2021.	3
Ciljana vrijednost 2022.	3

Cilj 2 : Povećanje razine stručnih znanja odgojitelja.

Želimo uključiti naše odgojitelje u što veći broj seminara, stručnih radionica, te ih potaknuti na kontinuirano stručno obrazovanje i usavršavanje.

Pokazatelj rezultata	Broj seminara, predavanja i drugih oblika stručnog usavršavanja koje će pohađati odgojitelji
Definicija	Stručno usavršavanje je proširenje znanja kojima se poboljšavaju praktične i profesionalne vještine.
Jedinica	Broj elemenata stručnog usavršavanja po odgojitelju godišnje.
Polazna vrijednost	3
Izvor podataka	Dječji vrtić „Vladimir“ Nazor Daruvar
Ciljana vrijednost 2019.	4

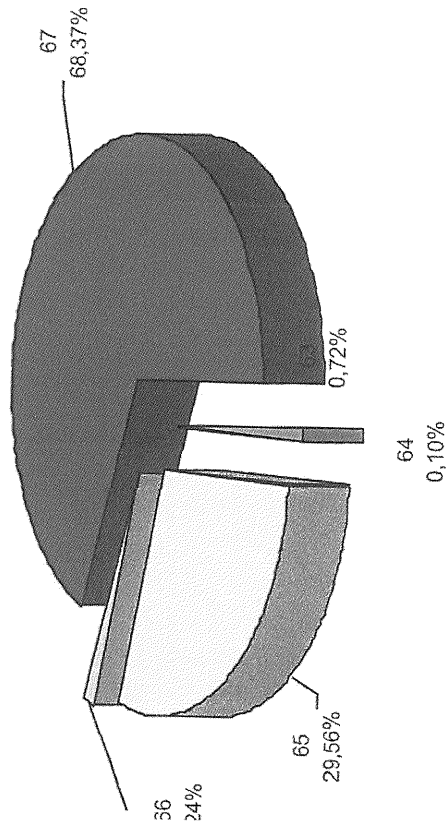
Ciljana vrijednost 2020.	5
Ciljana vrijednost 2021.	6



Ravnateljica:
Jovita Bodulusić, bacc.paed.

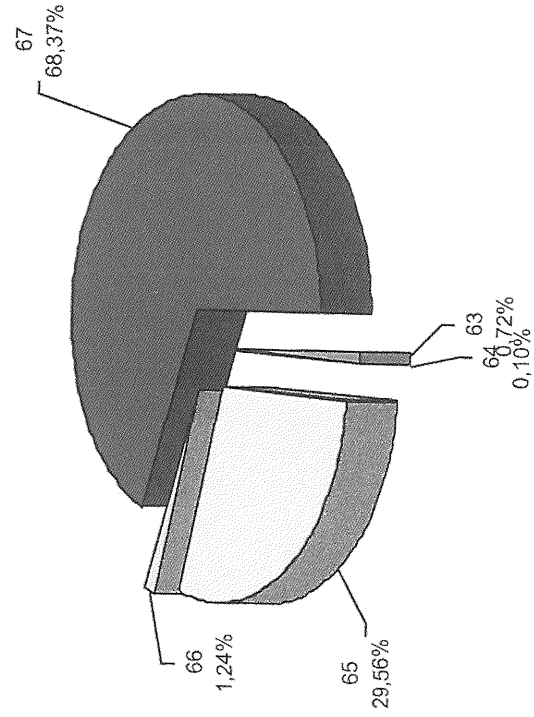
FINANCIJSKI PLAN ZA 2020.GODINU I PROJEKCIJE ZA 2021. I 2020.G.

Plan proračuna 2020



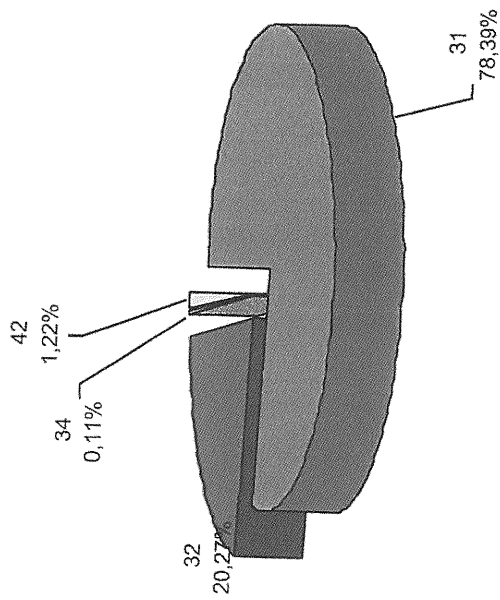
LEGENDA		Plan proračuna 2020	Projekcija za 2021
Vrsta prihoda/primitka			
63	Pomoći iz inozemstva (darovnice) i od subjekata unutar općeg proračuna	34.840,00	34.840,00
64	Prihodi od imovine	4.990,00	4.990,00
65	Prihodi od upravnih i administrativnih pristojbi, pristojbi po posebnim propisima i naknada	1.426.578,00	1.426.578,00
66	Prihodi od prodaje proizvoda i robe te pruženih usluga i prihodi od donacija	60.000,00	60.000,00
67	Prihodi iz nadležnog proračuna i od HZZO-a temeljem ugovornih obveza	3.300.000,00	3.300.000,00
		4.826.408,00	4.826.408,00

Projekcija za 2021



FINANCIJSKI PLAN ZA 2020.GODINU I PROJEKCIJE ZA 2021. I 2020.G.

Plan proračuna 2020



LEGENDA	Plan proračuna 2020	Projekcija za 2021
Vrsta rashoda/izdatka		
31 Rashodi za zaposlene	3.783.658,00	3.783.658,00
32 Materijalni rashodi	978.150,00	978.150,00
34 Financijski rashodi	5.500,00	5.500,00
42 Rashodi za nabavu proizvedene dugotrajne imovine	59.100,00	59.100,00
	4.826.408,00	4.826.408,00

Projekcija za 2021

